

人とくるまのテクノロジー展
Automotive Engineering Exposition
2026 NAGOYA

出展のご案内

このたび弊社は「人とくるまのテクノロジー展 2026 NAGOYA」に出展いたします。

ご来場の際には、お気軽に弊社ブースにお立ち寄りいただき、製品の実演展示を是非ご覧ください。
皆様のご来場を心よりお待ちしております。

兵神装備株式会社

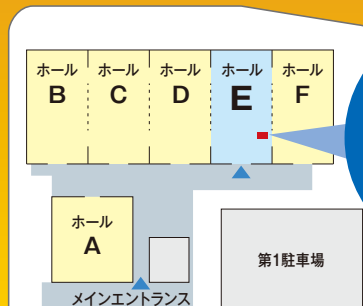


ご来場には事前登録が必要です。
QRコードより事前登録のうえ、ご来場ください。

2026年 HEISHIN
6月17日(水)~6月19日(金)

10:00 → 17:00

Aichi Sky Expo
(愛知県国際展示場)



兵神装備ブース
E-282

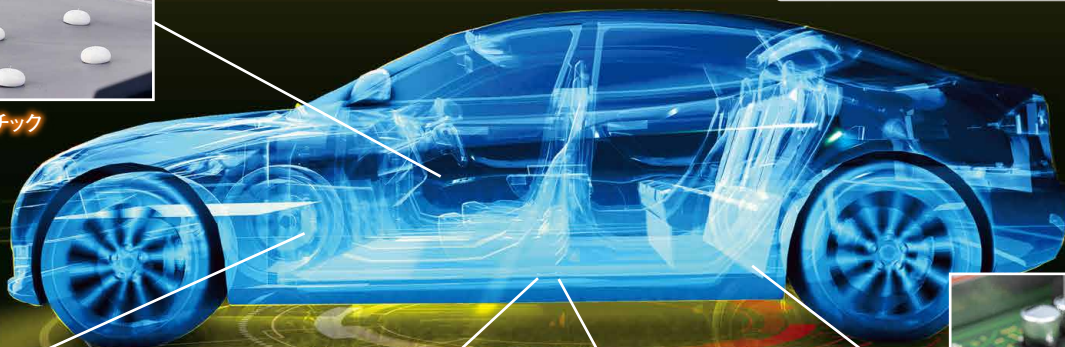
Aichi Sky Expo(愛知県国際展示場)会場平面図

高精度な塗布で
自動車製造の品質安定化に貢献

モノディスペンサー[®]



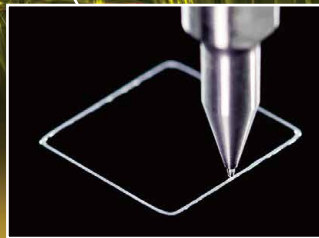
ドアパネルにマスチック
シーラーを塗布



インバーターパワーモジュールに
放熱グリースを幅広塗布



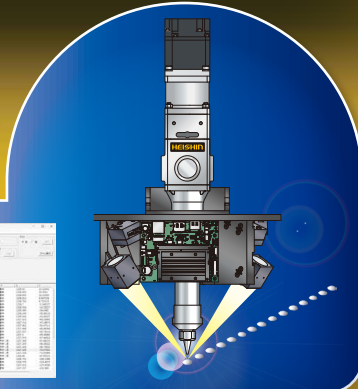
バッテリーケースに
2液性ギャップフィラーを塗布



冷却装置に接合用フラックスを塗布



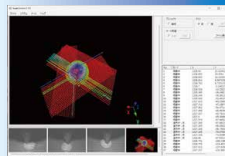
BMSに液状ガスケットを線塗布



参考出展 モノディスペンサー[®]

3D検査システム

モノディスペンサーで接着剤などを塗布しながら、塗布形状・寸法を3台のカメラで計測し検査することが可能。接着・シーリング工程の品質管理の向上に貢献します。



兵神装備株式会社

東京支店 TEL.03-5204-6380 名古屋支店 TEL.052-223-6801 大阪支店 TEL.06-6243-0101 仙台営業所 TEL.022-353-5527
さいたま営業所 TEL.048-640-3221 横浜営業所 TEL.045-947-3030 滋賀営業所 TEL.0749-85-8001 福岡営業所 TEL.092-281-5660