



人とくるまのテクノロジー展  
Automotive Engineering Exposition  
2025 NAGOYA

出展のご案内

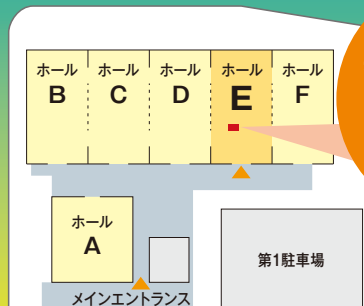
拝啓 益々ご清祥のこととお慶び申し上げます。  
平素は格別のご愛顧を賜りまして誠にありがとうございます。  
このたび弊社は「人とくるまのテクノロジー展 2025 NAGOYA」に出展いたしますので、ご案内申し上げます。  
ご来場の際には、お気軽に弊社ブースにお立ち寄りいただき、製品の実演展示をぜひご覧ください。  
皆様のご来場を心よりお待ちしております。 敬具



ご来場の際には、事前来場登録が必須です。  
来場証を印刷してご用意の上、ご入場ください。

2025年 HEISHIN  
7月16日(水)~7月18日(金)  
10:00 → 17:00

Aichi Sky Expo  
(愛知県国際展示場)



兵神装備ブース  
E-226

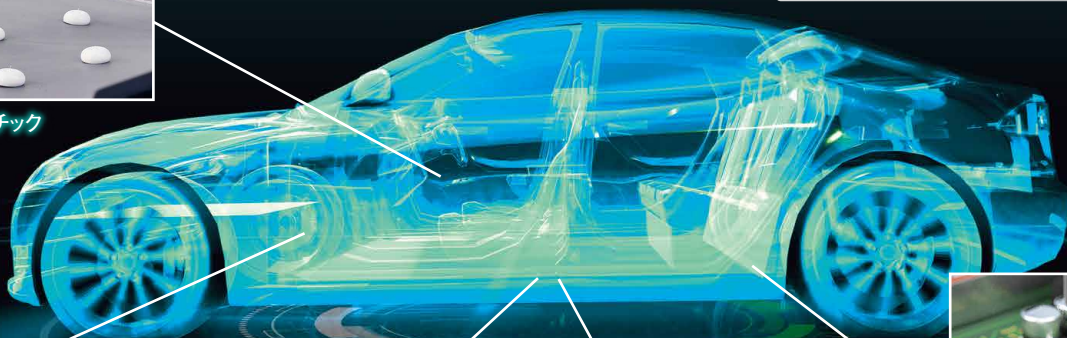
Aichi Sky Expo(愛知県国際展示場)会場平面図

高精度な塗布・充填で  
自動車製造の効率化に貢献

モノディスペンサー®



ドアパネルにマスキング  
シーラーを塗布



インバーターパワーモジュールに  
放熱グリースを幅広塗布



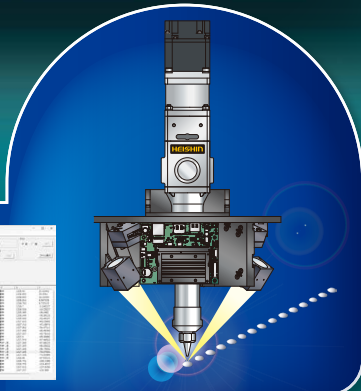
バッテリーケースに  
2液性ギャップフィラーを塗布



アンダーパネルに構造用接着剤を  
スティッチ塗布



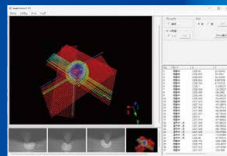
BMSに液状ガスケットを線塗布



参考出展 モノディスペンサー®

3D検査システム

モノディスペンサーで接着剤などを塗布しながら、塗布形状・寸法を3台のカメラで計測し検査することが可能。接着・シーリング工程の品質管理の向上に貢献します。



兵神装備株式会社

東京支店 TEL.03-5204-6380 名古屋支店 TEL.052-223-6801 大阪支店 TEL.06-6243-0101 仙台営業所 TEL.022-353-5527  
さいたま営業所 TEL.048-640-3221 横浜営業所 TEL.045-947-3030 滋賀営業所 TEL.0749-85-8001 福岡営業所 TEL.092-281-5660